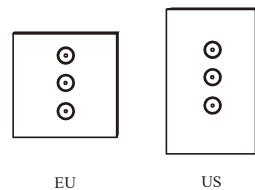


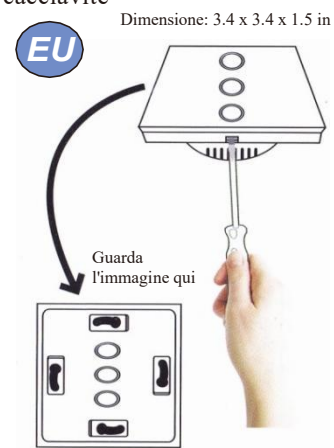
Interruttore da parete intelligente Guida d'installazione



Richiede un'installazione elettrica professionale, non può essere installato con carica di alimentazione. È meglio installare in un luogo aperto e asciutto senza barriere per ottenere il miglior effetto di controllo e non installare in luoghi umidi. È adatto per un'altitudine di 2000 metri e un clima non tropicale.

Ver: SL230812

1. Installazione (standard UE) Rimuovere il pannello con un cacciavite



(Nota: distinguere tra ogni slot corrispondente)

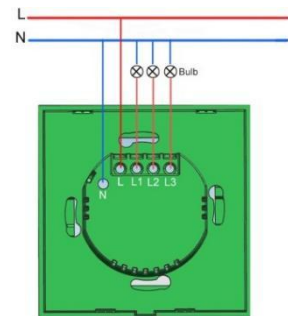
1 2

3. Preparare l'installazione del cablaggio

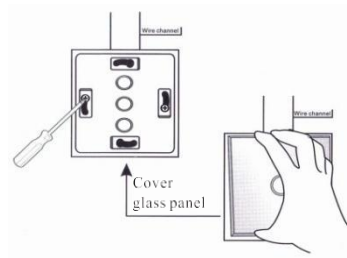
A: La luce si connette "L" terminale
B: La lampadina si collega "L1, L2, L3" terminale

1 gang si connette "L1" terminale
2 gang si connette "L1, L2" terminale
3 gang si connette "L1, L2, L3" terminale

L'interruttore di circuito 16A tipo C secondo IEC 60898-1 deve essere installato nel cablaggio fisso per la protezione di ogni uscita e alimentazione dell'interruttore each output and supply of switch

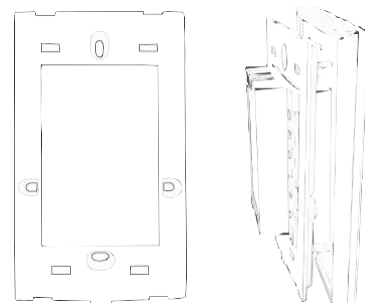


3. Fissare l'interruttore sulla parete
A: Metti l'interruttore nella scatola dell'interruttore nel muro; B: Montare le due viti laterali; C: Installare il pannello di vetro (installare dall'alto); D: Coprire il pannello frontale in vetro nell'interruttore; E: Accendere l'elettricità, quindi la luce LED lampeggerà rapidamente in modalità standby.



3 4

1. Separare il supporto dall'interruttore (standard USA)



(Nota: distinguere tra ogni slot corrispondente)

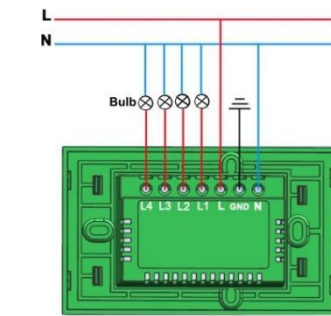
5 6

2. Preparare l'installazione del cablaggio

A: La luce si connette "L" terminale
B: La lampadina si collega "L1, L2, L3" terminale

1 gang si connette "L1" terminale
2 gang si connette "L1, L2" terminale
3 gang si connette "L1, L2, L3" terminale

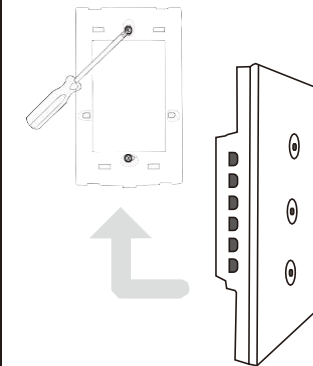
16A type C circuit breaker according to IEC 60898-1 shall be installed in the fixed wiring for protection for each output and supply of switch.



Wiring Schematic

3. Fissare l'interruttore sulla parete

A: Fissare il supporto sulla scatola di montaggio con un cacciavite;
B: Montare le due viti laterali;
C: Metti l'interruttore nella scatola di montaggio;
D: Coprire il vetro del pannello frontale sull'interruttore;
E: Accendere l'elettricità, in seguito la luce LED lampeggerà rapidamente in modalità standby.



7 8

Specifiche

* Alimentazione: 110-240V
* Frequenza nominale: 50/60Hz
* Portata wireless: interna 30 m
* Umidità relativa al funzionamento: 5-95%
* Limite di carico: 200 W/gruppo
(Nota: il carico di potenza deve essere inferiore a 100 W/gruppo se viene utilizzato per LED o luce a risparmio energetico.)

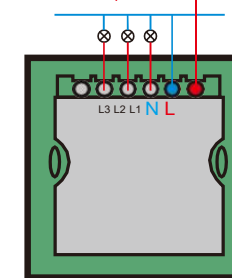
* Pulsante: pulsanti a sfioramento (capacitivo)
* Connessione via cavo: cavo singolo in tensione
* Certificazione: CE, RoHS, FCC, cETL
* Dimensione: 4,7 x 2,9 x 1,5 pollici (standard USA)
3,4 x 3,4 x 1,5 pollici (standard UE)

Schema elettrico dell'interruttore da parete intelligente (Regno Unito)

Si prega di installarlo in base all'immagine mostrata di seguito: Potenza di carico:

Incandescent lam 1000W
Fluorescent lamp P 400W

(Nota: il dispositivo deve essere collegato alla linea nulla e alla linea Live per funzionare normalmente.)



9 10

Schema elettrico di Smart Curtain Switch
1.L1 Collegato la linea di controllo aperta del motore della tenda, 2.L2 Collegato il motore della tenda della linea di controllo della chiusura
3.N significa linea nulla
4.L significa linea in diretta
5. Potenza di carico: motore della tenda: 300 W

