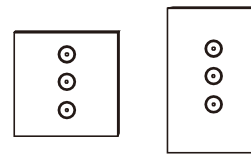


Smart Wall Switch

Installationsanleitung



EU

US

Erfordert professionelle Elektroinstallation, kann nicht mit Stromladung installiert werden. Es ist besser, an einem offenen und trockenen Ort ohne Barrieren zu installieren, um den besten Steuerungseffekt zu erzielen und nicht an feuchten Orten zu installieren.

Es eignet sich für eine Höhe von 2000 Metern und ein nicht-tropisches Klima.

Ver: SL230812

1. Installation (standard EU) Entfernen Sie die Platte mit einem Schraubendreher

Größe: 3.4 x 3.4 x 1.5 Zoll

EU



Sehen Sie sich das Bild unten

Hinweis: Unterscheiden Sie zwischen jedem entsprechenden

1 2

Vorbereitung der Verkabelung

A: Das Licht verbindet "L" Terminal

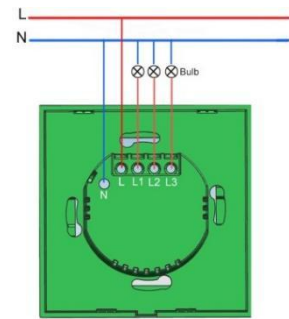
B: Die Lampe verbindet die Klemme "L1, L2, L3"

1 Gang verbindet Terminal "L1"

2 Gang verbindet "L1, L2" Terminal

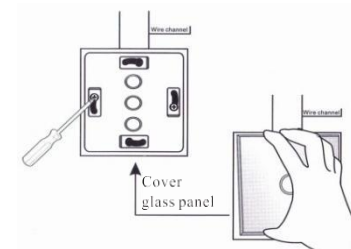
3 Gang Anschluss der Klemme "L1, L2, L3"

Der Leistungsschalter 16A Typ C gemäß IEC 60898-1 muss in der festen Verdrahtung installiert werden, um jeden Ausgang und die Versorgung des Schalters zu schützen.



3. Den Schalter an der Wand befestigen

A: Setzen Sie den Schalter in den Schaltkasten in der Wand; B: Montieren Sie die beiden Seitenschrauben; C: Installieren Sie die Glasplatte (von oben installieren); D: Abdeckung der Glasfront im Schalter; E: Schalten Sie den Strom ein, dann blinkt das LED-Licht im Standby-Modus schnell.

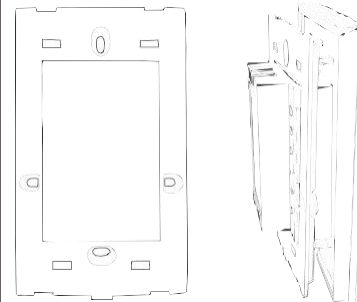


3 4

1. Medien vom Schalter trennen (standard USA)

US

Dimension: 4.7 x 2.9 x 1.5 Zoll



(Unterscheiden Sie zwischen jedem entsprechenden)

5 6

2. Vorbereitung für Ablationsinstallation

A: Das Licht verbindet "L" Terminal

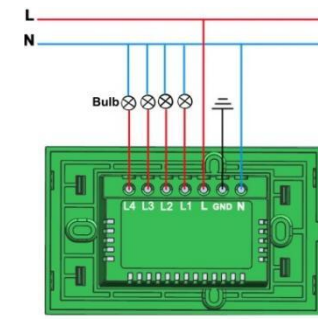
B: Die Lampe verbindet die Klemme "L1, L2, L3"

1 Gang verbindet "L1" Terminal

2 Gang Anschluss "L1, L2" Anschluss

3 Gang verbindet Terminal "L1, L2, L3"

Leistungsschalter 16A Typ C gemäß IEC 60898-1 wird in der festen Verdrahtung zum Schutz für jeden Ausgang und Versorgung des Schalters installiert..



Verkabelungsschem

Den Schalter an der Wand befestigen

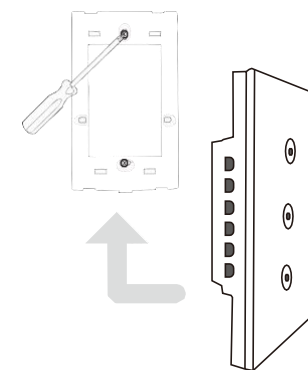
A: Befestigen Sie den Halter mit einem Schraubendreher an der Montagebox;

B: Montieren Sie die beiden Seitenschrauben;

C: Setzen Sie den Schalter in die Montagebox;

D: Decken Sie das Frontglas des Schalters ab;

E: Schalten Sie den Strom ein, dann blinkt das LED-Licht im Standby-Modus schnell.



7 8

Spezifikationen

* Fütterung: 110-240V

* Nennfrequenz: 50/60Hz

* Drahtlose Reichweite: Interna 30 m

* Betriebsfeuchte: 5-95%

* Belastungsgrenze: 200 W/Gruppe

(Hinweis: Die Leistungslast muss kleiner als 100W/Gruppe sein, wenn sie für LED oder Energiesparlicht verwendet wird.)

*Knopf: Touch-Tasten (kapazitiv)

*Kabelanschluss: Einzelspannungskabel

*Zertifizierung: CE, RoHS, FCC, cETL

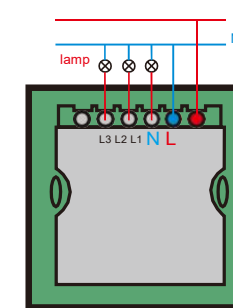
* Größe: 4.7x2.9x1.5 Zoll (standard USA)

3.4 x 3.4 x 1.5 Zoll (standard EU)

Elektrisches Diagramm des intelligenten Wandschalters (Vereinigtes Königreich)

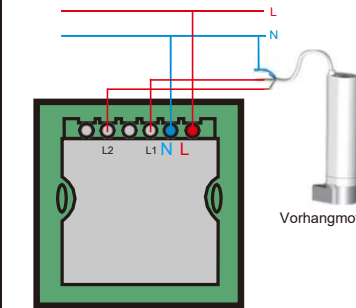
Glühlampe 1000W
Fluoreszierend 400W

(Hinweis: Das Gerät muss an die Leitung angeschlossen sein. Nichts und an die Live-Linie, um normal zu arbeiten.)



Elektrisches Diagramm des Smart Curtain Switch

1. L1 angeschlossene offene Steuerlinie des Zeltmotors;
2. L2 Connected Closure Control Line Zelt Motor;
3. N bedeutet Nulllinie
4. L bedeutet aktive Leitung
5. Ladeleistung: Zeltmotor: 300 W



9 10